



as production.

www.messe-wand.de

 **Auflösung:** 120 ppi - Maßstab 1:1

 **Dateiformat:** PDF


 **Farbe:** CMYK - Coated FOGRA39


 reduzierte Datei (ohne Ebenen),
ohne Druckstreifen,
ohne Schnittmarken


die Größe der Vorlage nicht verändern

Schriftarten in Kurven umwandeln,
das Projekt als einseitiges pdf-Dokument
speichern



 Entfernen Sie die roten und blauen Linien, bevor Sie die Dateien speichern. Bleibt die Linie bestehen, wird sie als Gestaltungselement gedruckt! Damit die Anzeige richtig angezeigt werden kann, müssen alle wichtigen Elemente innerhalb des Schutzbereichs liegen, der mit **rote Linie**. Hintergrund und Grafiken müssen den gesamten druckbaren Bereich ausfüllen, der mit **blaue Linie**. Wenn zwischen der roten und der blauen Linie keine Füllung vorhanden ist, wird auf dem Ausdruck ein weißer Rahmen angezeigt.

 Laden Sie die Grafikvorlage auf der nächsten Seite dieser PDF-Datei herunter und bearbeiten Sie sie. Wenn Sie mehr als ein Projekt haben, bereiten Sie die Projekte in separaten Dateien vor.

 Leitfaden Etikett Legende:

Druckbereich

Schutzbereich (fügen Sie hier Elemente ein, die nicht ausgeschnitten werden sollen, z. B. Logos oder Text). Denken Sie daran, alle Linien aus dem Projekt zu entfernen.

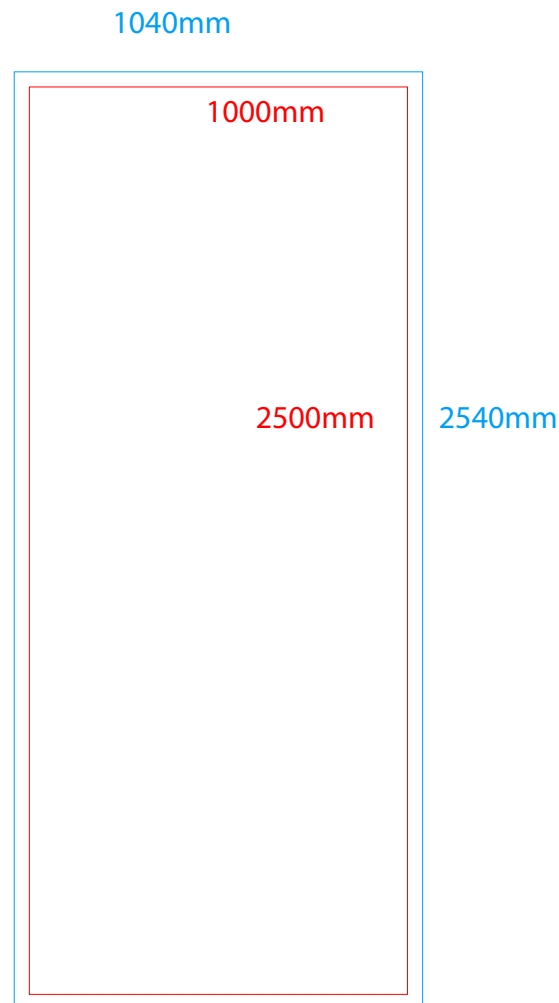
2x LED Messewand

Druckbereich Vorderseite (BxH): 1040 x 2540 mm

Druckbereich Rückseite (BxH): 1040 x 2540 mm

Sichtbereich Vorderseite (BxH): 1000 x 2500 mm

Sichtbereich Rückseite (BxH): 1000 x 2500 mm



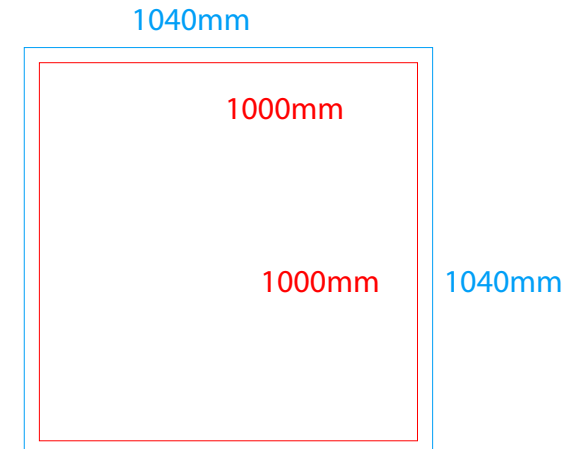
1x LED Theke

Druckbereich Vorderseite (BxH): 1040 x 1040 mm

Druckbereich Rückseite (BxH): 1040 x 1040 mm

Sichtbereich Vorderseite (BxH): 1000 x 1000 mm

Sichtbereich Rückseite (BxH): 1000 x 1000 mm



2x LED Messewand

Druckbereich Vorderseite (BxH): 2040 x 2540 mm

Druckbereich Rückseite (BxH): 2040 x 2540 mm

Sichtbereich Vorderseite (BxH): 2000 x 2500 mm

Sichtbereich Rückseite (BxH): 2000 x 2500 mm

2040mm

